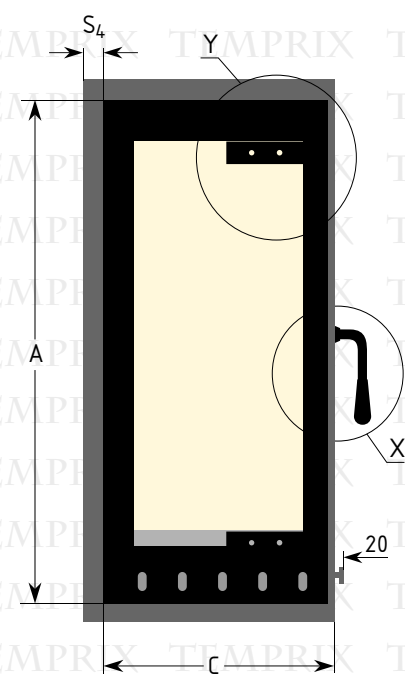
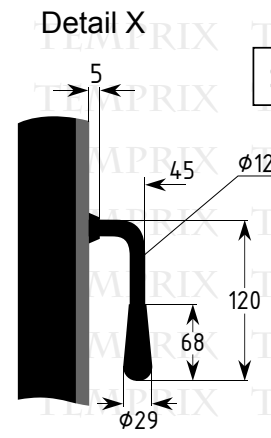


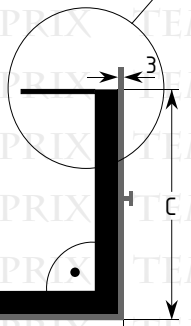
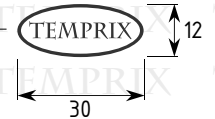
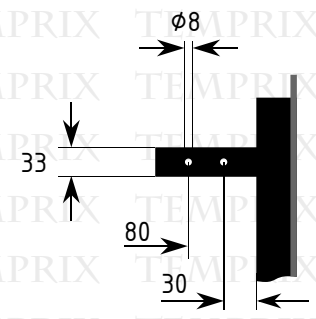
Frontansicht



Seitenansicht



Detail Y



Oben

Seite A: mm Seite B: mm Seite C: mm
 Seite S₁*: mm Seite S₂*: mm Seite S₃*: mm
 Seite S₄*: mm

Kaminglas
 - Kanten umlaufend fein gesäumt
 - Temperaturbeständigkeit min. T=800 °C
 Kaminglas Varianten:
 - 01014plgs 4mm Kaminglas
 - 01014plsr
 - 01015plgs 5mm Kaminglas optional

*Die Standardbreite der Blenden S1, S2, S3 und S4 beträgt 25mm. Diese kann auf Wunsch ganz weggelassen werden, oder mit einer Breite von 10 – 40mm gewählt werden.

		Kamintür Bornholm 1 Griffe mittig mit Lüftungszuführung unten, einbaufertig.			
		Temprix Kamin- & Ofenzubehör Oderstraße 60 24539 Neumünster		Teilenummer: 07102B1R0	
	Datum	Name	Farbton Lackierung	RAL 9011	Graphit - Schwarz matt
Bearb.	31.März 2014	M. Koziewicz	Material 1	Stahl	kaltgeschmiedet
geprüft	03.Juni 2008	L. Liera	Material 2	Kaminglas	Hochtemperaturbeständig, klare Ausführung
Änderung	S ₃ und S ₄ position getauscht	P. Bres	Material 3	Kamindichtband	- Tür / Glas 0820225SE - Tür / Rahmen 0820225SE

Anfrageformular

Anrede: _____

Vorname:* _____

Nachname:* _____

Firma: _____

Strasse, Hausnummer:* _____

PLZ, Ort:* _____

zus. Info: _____

Telefon: _____

Telefax: _____

Mobil: _____

Telefon (privat): _____

E-Mail Adresse: _____

Ihre Mitteilung an uns: _____



Temprix
Kamin- & Ofenzubehör

Oderstraße 60
24539 Neumünster

Telefon: 04321 49 99 55 0
Telefax: 04321 49 99 55 5
E-Mail: kontakt@temprix.de

*(Felder mit einem * müssen ausgefüllt werden)*