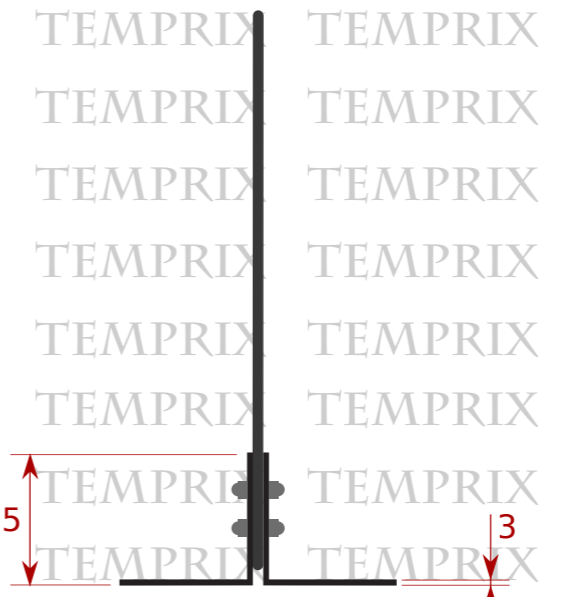
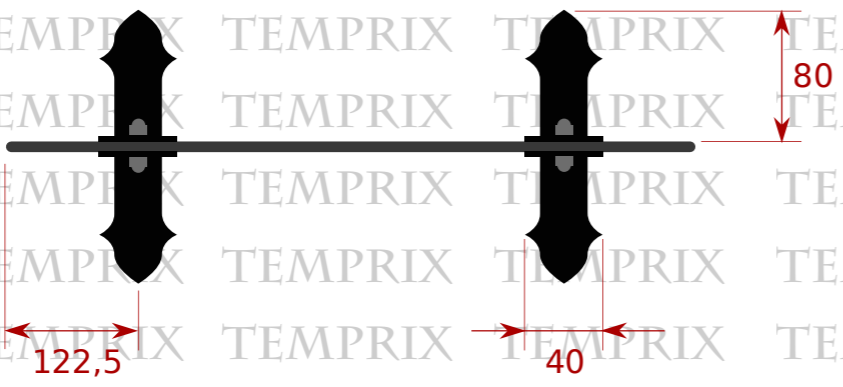


Frontansicht



Seitenansicht



Oben

Seite A:  mm

Seite B:  mm



Funkenschutz  
Alfa 6mm

Temprix  
Oderstraße 60  
24539 Neumünster

Teilenummer: 03026ST04

	Datum	Name	Material 1	Stahl 3mm
Bearb.	14.09.2010	M. Koziewicz	Material 2	ESG – Sicherheitsglas 6mm
Geprüft	14.09.2010	L. Liera	Diese Zeichnung bleibt unser ausschließliches Eigentum. Sie wird nur zu den vereinbarten Zweck anvertraut. Alle Rechte vorbehalten. Zuwiderhandlungen haben zivil- und strafrechtliche Folgen. Kopien und Vervielfältigung zu gewerblichen Zwecken sind nicht erlaubt.	
Änderung	I			

## Anfrageformular

**Anrede:** \_\_\_\_\_

**Vorname:\*** \_\_\_\_\_

**Nachname:\*** \_\_\_\_\_

**Firma:** \_\_\_\_\_

**Strasse, Hausnummer:\*** \_\_\_\_\_

**PLZ, Ort:\*** \_\_\_\_\_

**zus. Info:** \_\_\_\_\_

**Telefon:** \_\_\_\_\_

**Telefax:** \_\_\_\_\_

**Mobil:** \_\_\_\_\_

**Telefon (privat):** \_\_\_\_\_

**E-Mail Adresse:** \_\_\_\_\_

**Ihre Mitteilung an uns:** \_\_\_\_\_

\_\_\_\_\_

\_\_\_\_\_

\_\_\_\_\_

\_\_\_\_\_

*(Felder mit einem \* müssen ausgefüllt werden)*



Temprix

Oderstraße 60  
24539 Neumünster  
Deutschland

Telefon: 04321-499955-0  
Telefax: 04321-49995-55  
E-Mail: kontakt@temprix.de