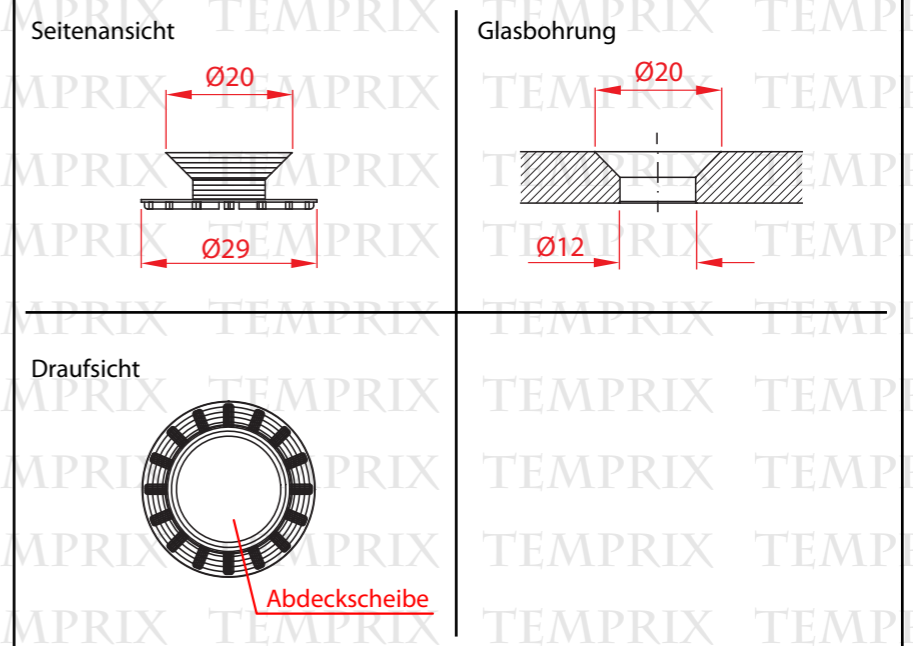


Wandbefestigung Farbe: Transparent



Montagematerial für die Befestigungen der Hitzeschutzplatten sind in der Lieferung enthalten

		Hitzeschutz Varberg			
Temprix Oderstraße 60 24539 Neumünster		Teilenummer: 01.4312.0007			
	Datum	Name	Farbton Lackierung	Transparent	Ice-Look
Bearb.	20.01.2015	M. Koziewicz	Material 1	ESG Sicherheitsglas	gem. DIN EN 12150
geprüft	20.01.2015	L. Liera			
Änderung	15.01.2016	Index: 02			

Anfrageformular

Anrede: _____

Vorname:* _____

Nachname:* _____

Firma: _____

Strasse, Hausnummer:* _____

PLZ, Ort:* _____

zus. Info: _____

Telefon: _____

Telefax: _____

Mobil: _____

Telefon (privat): _____

E-Mail Adresse: _____

Ihre Mitteilung an uns: _____

*(Felder mit einem * müssen ausgefüllt werden)*



Temprix
Kamin- & Ofenzubehör

Oderstraße 60
24539 Neumünster

Telefon: 04321-499 95 - 50
Telefax: 04321-499 95 - 55
E-Mail: kontakt@temprix.de