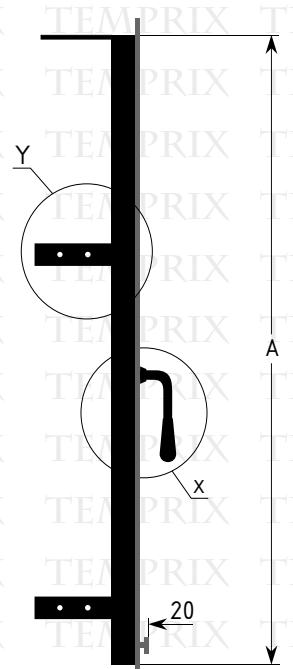
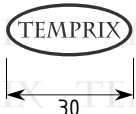
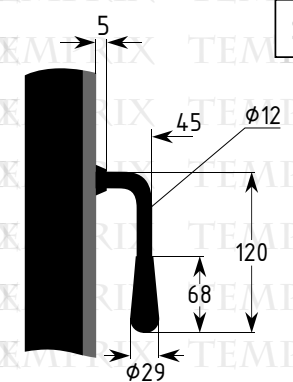


Frontansicht

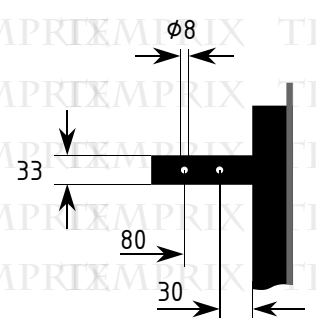


Seitenansicht

Detail X



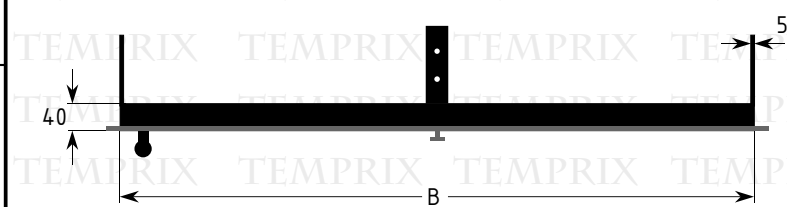
Detail Y



Kaminglas  
 - Kanten umlaufend fein gesäumt  
 - Temperaturbeständigkeit min. T=800 °C

- Kaminglas Varianten:  
 - 01014plgs 4mm Kaminglas  
 - 01014plsr 4mm Kaminglas selbstreinigend optional  
 - 01015plgs 5mm Kaminglas optional

\*Die Standardbreite der Blenden S1, S2, S3 und S4 beträgt 25mm.  
 Diese kann auf Wunsch ganz weggelassen werden, oder mit einer Breite von 10 – 40mm gewählt werden.



Oben

Seite A:  mm    Seite B:  mm    Seite C:  mm  
 Seite S<sub>1</sub>\*:  mm    Seite S<sub>2</sub>\*:  mm

		Kamintür Gotland Griff links mit Lüftungszuführung unten, einbaufertig.			
		Temprix Oderstraße 60 24539 Neumünster		Teilenummer: 07102G00L	
	Datum	Name	Farbton Lackierung	RAL 9011	Graphit - Schwarz matt
	22.Mai 2008	M. Koziewicz	Material 1	Stahl	kaltgeschmiedet
	03.Juni 2008	L. Liera	Material 2	Kaminglas	Hochtemperaturbeständig, klare Ausführung
			Material 3	Kamindichtband	- Tür / Glas 0820225SE - Tür / Rahmen 0820225SE

## Anfrageformular

Anrede: \_\_\_\_\_

Vorname:\* \_\_\_\_\_

Nachname:\* \_\_\_\_\_

Firma: \_\_\_\_\_

Strasse, Hausnummer:\* \_\_\_\_\_

PLZ, Ort:\* \_\_\_\_\_

zus. Info: \_\_\_\_\_

Telefon: \_\_\_\_\_

Telefax: \_\_\_\_\_

Mobil: \_\_\_\_\_

Telefon (privat): \_\_\_\_\_

E-Mail Adresse: \_\_\_\_\_

Ihre Mitteilung an uns: \_\_\_\_\_

\_\_\_\_\_

\_\_\_\_\_

\_\_\_\_\_

\_\_\_\_\_



Temprix  
Kamin- & Ofenzubehör

Oderstraße 60  
24539 Neumünster

Telefon: 04321 49 99 55 0  
Telefax: 04321 49 99 55 5  
E-Mail: kontakt@temprix.de

*(Felder mit einem \* müssen ausgefüllt werden)*